

# Leuchten**Direkt**



997741 - GLOW

## Allgemeines

- Wir danken Ihnen sehr, dass Sie sich für unser Produkt entschieden haben. Es wurde mit Sorgfalt nach den geltenden europäischen Vorschriften produziert, geprüft und verpackt. Packen Sie den Inhalt bitte vorsichtig aus. Prüfen Sie sofort nach Erhalt, ob alle zum Lieferumfang gehörenden Teile vorhanden sind und ob Transportschäden vorliegen. Sollte es Anlass für Beanstandungen geben, wenden Sie sich bitte umgehend an Ihren Fachhändler.
- Lesen Sie diese Anleitung vor der Montage und Inbetriebnahme aufmerksam durch. Sie erhalten wichtige Hinweise für den Gebrauch des Produktes. Beachten Sie die Montageanleitung. Bewahren Sie diese Anleitung zur Information bzw. für Ersatzteilbestellungen auf.
- Der Heizstrahler ist mit einem Kippschutzschalter ausgestattet, der den Heizstrahler beim Umkippen ausschaltet und automatisch wieder einschaltet, nachdem er in seine aufrechte Position zurückgebracht worden ist.

## Sicherheits- /Warnhinweise

- Vor und während der Installation muss das Produkt unbedingt spannungsfrei sein.
- **Vorsicht! Gefahr eines Stromschlags!** Schließen Sie den Heizstrahler nicht an die Stromversorgung an, wenn eine der Komponenten oder das Netzkabel in irgendeiner Weise beschädigt ist. Zur Vermeidung von Gefährdungen darf eine beschädigte Anschlussleitung ausschließlich von einer Elektrofachkraft ausgetauscht werden. Wenn das Gerät beschädigt wird, muss es von einer Elektrofachkraft repariert werden. Öffnen Sie den Heizstrahler nicht und versuchen Sie nicht, ihn selbst zu reparieren.
- Wir als Hersteller können nicht für Schäden verantwortlich gemacht werden, die durch unsachgemäße Montage und nicht bestimmungsgemäßen Gebrauch verursacht werden.

- **ACHTUNG!** Dieser Heizstrahler ist nicht mit einer Vorrichtung zur Regelung der Raumtemperatur ausgestattet. Verwenden Sie diesen Heizstrahler nicht in Innenräumen.
- Verwenden Sie dieses Gerät nicht als Raum- oder Saunaheizung.
- **VORSICHT!** Einige Teile dieses Produktes können sehr heiß werden und Verbrennungen verursachen. Besondere Vorsicht ist geboten, wenn Kinder und gefährdete Personen anwesend sind.
- Dieses Produkt ist kein Spielzeug und somit für Kinder nicht geeignet.
- Dieses Gerät ist nicht für die Verwendung durch Personen mit eingeschränkten physischen, sensorischen oder geistigen Fähigkeiten oder mangelnder Erfahrung bzw. mangelndem Wissen vorgesehen, es sei denn, sie werden durch eine für ihre Sicherheit verantwortliche Person beaufsichtigt oder erhalten von ihr Anweisungen, wie das Gerät zu benutzen ist.
- Nicht eingeschaltet und unbeaufsichtigt lassen, insbesondere wenn sich Kinder oder Tiere in der Nähe befinden.
- Verwenden Sie den Heizstrahler nur auf einer festen, waagerechten Fläche, wobei die Grundplatte den Boden berührt. (Falls der Heizstrahler gekippt wird oder umfällt, wird die Abschaltautomatik aktiviert).
- Nicht in unbelüfteten Bereichen verwenden. An Orten, an denen Gas, Benzin, Farbe oder andere brennbare Güter gelagert werden darf der Heizstrahler nicht verwendet werden.
- Nicht unmittelbar über oder unter einer Steckdose positionieren.
- Nicht in der Nähe von Badewannen, Waschplätzen oder Schwimmbecken verwenden.
- Decken Sie das Gerät während des Betriebs und kurz nach dem Abschalten nicht ab.

- Das Gerät ist nur für den Hausgebrauch bestimmt. Stellen Sie den Heizstrahler im Freien oder auf einer großen Freifläche auf, weit entfernt von Hindernissen wie Ästen, Möbeln, Vorhängen, Markisen, Fahnen, Kunststofffolien oder anderen brennbaren Gegenständen (Mindestabstand 1 Meter). Verwenden Sie das Gerät nur für den bestimmungsgemäßen Gebrauch im Haushalt, wie in dieser Anleitung beschrieben. Jede andere Verwendung, die nicht vom Hersteller empfohlen wird, kann zu Bränden, Stromschlägen oder Verletzungen von Personen führen. Die Verwendung von Zubehörteilen, die nicht empfohlen oder von nicht autorisierten Händlern verkauft werden, kann zu Gefährdungen führen.
- Den Heizstrahlerkopf während des Betriebs und kurz danach nicht berühren.
- Es dürfen keine Gegenstände durch das Gitter des Heizkopfes gesteckt werden.
- Den Heizstrahler nicht bewegen, wenn er an der Stromversorgung angeschlossen ist. Lassen Sie ihn immer zuerst abkühlen, bevor Sie ihn bewegen.
- Die Kennzeichnung bezüglich der Abdeckung muss sichtbar sein, wenn der Heizstrahler installiert ist. Sie darf nicht auf der Rückseite von tragbaren Heizstrahlern angebracht werden.
- Das Gerät muss korrekt gemäß der Anleitung aufgestellt werden.
- Wickeln Sie das Stromkabel nicht um das Gerät.
- Das Gerät muss vorsichtig gehandhabt werden. Vibrationen oder Stöße sind zu vermeiden.
- Das Gerät muss während des Betriebs sicher geerdet sein.
- Verwenden Sie das Gerät nicht als Trockner für Kleidungsstücke oder Handtücher.

- Verwenden Sie dieses Gerät nicht in der Tierzucht und -aufzucht.
- Das Gerät sollte in eine Steckdose gesteckt werden, die gut sichtbar und erreichbar ist.
- In den ersten Minuten nach dem Einschalten kann ein dunkler Punkt auf der Oberfläche der Heizelemente vorhanden sein. Dies ist normal und hat keinen Einfluss auf die Leistung des Geräts.
- Verwenden Sie diesen Heizstrahler nicht mit einem Programmiergerät, einer Zeitschaltuhr, einem separaten Fernbedienungssystem oder einem anderen Gerät, welches den Heizstrahler automatisch einschaltet, da bei Abdeckung oder falscher Positionierung des Heizstrahlers Brandgefahr besteht.
- Berühren Sie das Bedienfeld oder den Stecker nicht mit feuchten Händen.
- Verlegen Sie das Kabel nicht unter Teppichböden. Decken Sie das Kabel nicht mit Teppichen, Läufern oder ähnlichen Belägen ab. Verlegen Sie das Kabel so, dass es nicht auf Verkehrsflächen liegt und niemand darüber stolpern kann.
- Um Brand- oder Stromschlaggefahren zu vermeiden, schließen Sie das Gerät direkt an eine Steckdose (220-240 V und 16 A) an. Die Verwendung eines Verlängerungskabels ist nicht zulässig, da das Verlängerungskabel überhitzen und eine Brandgefahr darstellen kann. Wenn Sie jedoch ein Verlängerungskabel verwenden müssen, muss das Kabel einen Mindestleiterquerschnitt von 2,5 mm<sup>2</sup> aufweisen.
- Obwohl der Heizstrahler spritzwassergeschützt ist, sollten Sie ihn nicht bei Regen oder Nässe verwenden.

## Pflege und Wartung

- Reinigen Sie das Gehäuse des Heizstrahlers mit einem feuchten Tuch, wenn er vom Stromnetz getrennt ist. Der Kopf des Geräts wird während des Betriebs heiß. Bevor Sie das Gerät reinigen, ziehen Sie den Netzstecker und warten Sie, bis das Gerät vollständig abgekühlt ist. Niemals ätzende oder lösungsmittelhaltige Reiniger verwenden oder in Wasser eintauchen. Warten Sie, bis das Gerät vollständig getrocknet ist, bevor Sie es verwenden.
- Wenn der Heizstrahler über einen längeren Zeitraum nicht verwendet wird, lagern Sie ihn an einem kühlen, trockenen Ort. Um Staub- und Schmutzablagerungen zu vermeiden, verpacken Sie das Gerät in der Originalverpackung.
- Alle Wartungs- oder Reparaturarbeiten sollten nur von einer qualifizierten Elektrofachkraft oder einer empfohlenen Servicestelle durchgeführt werden.
- Bei Reklamationen wenden Sie sich an Ihren zuständigen Fachhändler oder wenden Sie sich direkt an unsere Service-Hotline – geben Sie bei technischen Fragen die Chargennummer (xxxxxx-xx-xx-xxxxx) an. Diese finden Sie auf dem Typenschild.



+49 2922-97 21 92 90



Kundenservice@neuhaus-group.de

## Entsorgungshinweise



Altgeräte dürfen nicht in den Hausmüll! Sollte das Produkt nicht mehr benutzt werden können, so ist jeder Verbraucher gesetzlich verpflichtet, Altgeräte getrennt vom Hausmüll, z.B. bei einer Sammelstelle seiner Gemeinde / seines Stadtteils, abzugeben. Damit wird gewährleistet, dass Altgeräte fachgerecht entsorgt werden.

## Zeichenerklärung



CE-Bestätigung vom Hersteller, dass das Produkt den geltenden Vorschriften und Normen entspricht.



Achtung Heiße Oberfläche!  
Einige Teile dieses Produktes können sehr heiß werden und Verbrennungen verursachen.



Geschützt gegen Spritzwasser!



Schutzklasse I: Dieser Artikel besitzt einen Schutzleiter.

## Technische Daten

- Spannungsversorgung: 230 V / 50 Hz
- Heizstrahlerleistung: max. 1.500 W
- Höhe: 195 cm

## General

- We thank you very much for choosing our product. It has been produced, tested and packed with care and in accordance with the currently applicable European regulations. Please unpack the contents carefully. Check immediately upon receipt that all parts included in the scope of delivery are present and that no damage has been caused during transport. Should there be cause for complaint, please contact your specialist retailer.
- Please read these instructions carefully before assembly and commissioning. They will provide you with important information with regard to the use of the product. Please also follow the supplementary assembly instructions, if required. Keep these instructions in a safe place for your information or for ordering spare parts.
- The heater features an anti-tip switch that switches the heater off if it tips over and switches it on again automatically after it has been returned to its upright position.

## Safety- / Warning information

- It is essential that the product is de-energised during installation.
- **Caution! Risk of electric shock!** If any of the components or the mains cable is damaged in any way, do not connect the heater to the power supply. If the unit is damaged, it must be repaired by a qualified electrician. Do not open the heater and do not make any attempt to repair it yourself.
- We, as the manufacturer, cannot be made liable for damage that is a result of improper installation or unintended use.



- **CAUTION!** This heater is not equipped with a device for regulating the room temperature. Do not use this heater indoors.
- Do not use this device as a room or sauna heater.
- **CAUTION!** Some parts of this product can become very hot and cause burns. Special care should be taken when children and vulnerable persons are present.
- This product is not a toy and is therefore not suitable for children.
- This device is not intended for use by persons with reduced physical, sensory or mental capabilities, or lack of experience and knowledge, unless they have been given supervision or instruction on the use of the device by a person responsible for their safety.
- Do not leave it switched on and unattended, especially if there are children or animals nearby.
- Only use the heater on a firm, horizontal surface with the base plate touching the ground. (If the heater is tilted or falls over, the automatic switch-off is activated).
- Do not use in unventilated areas. Do not use the heater where gas, petrol, paint or other flammable materials are stored.
- Do not position directly above or below a power socket.
- Do not use near bathtubs, washing areas or swimming pools.
- Do not cover the device during operation and shortly after switching off.

- The device is intended for domestic use only. Place the heater outdoors or in a large open area, away from obstacles such as branches or objects that may be affected by the heat, such as furniture, curtains, awnings, flags, plastic sheeting or other flammable objects (minimum distance 1 metre). Only use the device for its intended domestic use as described in these instructions. Any other use not recommended by the manufacturer may result in fire, electric shock or injury to persons. The use of accessories that are not recommended or sold by unauthorised dealers may cause hazards.
- Do not touch the heater head during operation and shortly afterwards.
- Do not put any objects through the grille of the heater head.
- Do not move the heater when it is connected to the power supply. Always allow it to cool down before moving it.
- The marking relating to the cover must be visible when the heater is installed. It must not be placed on the back of portable heaters.
- The device must be set up properly as described in the instructions.
- The power cable may not be wrapped around the device.
- The device must be handled with care. Vibrations or shocks must be avoided.
- The device must be safely earthed during operation.
- Do not use the device as a dryer for clothes or towels.

- Do not use this device in animal breeding and rearing.
- The device should be plugged into a socket that is easily visible and accessible.
- There may be a dark spot on the surface of the heating elements for the first few minutes after switching on. This is normal and does not affect the performance of the device.
- Do not use this heater with a programmer, a timer, a separate remote control system or any other device that automatically switches the heater on, as there is a risk of fire if the heater is covered or incorrectly positioned.
- Do not touch the control panel or plug with wet hands.
- Do not lay the cable under carpets. Do not cover the cable with carpets, rugs or similar coverings. Lay the cable in a way that it does not lie on traffic areas and no one can trip over it.
- Connect the device directly to a power socket (220-240 V and 16 A) to avoid fire or electric shock hazards. The use of an extension cord is not permitted as the extension cord may overheat and pose a fire hazard. However, if you must use an extension cable, the cable must have a minimum conductor cross-section of 2.5 mm<sup>2</sup>.
- Although the heater is splash-proof, you should not use it in rain or wet conditions.

## Care and maintenance

- Clean the housing of the heater with a damp cloth when it is disconnected from the power supply. The head of the device heats up during operation. Unplug the mains plug of the device and wait until it has cooled down completely before cleaning it. Never use corrosive or solvent-based cleaners or immerse the device in water. Wait until the device is completely dry before using it.
- If the heater is not used for a long period of time, store it in a cool, dry place. To avoid dust and dirt deposits, pack the unit in its original packaging.
- Any maintenance or repair work should only be carried out by a qualified electrician or a recommended service centre.
- If you have any complaints, please contact your authorized retailer or make use of our Service Hotline directly – in the case of technical queries, please specify the batch number (xxxxxx-xx-xx-xxxxx). You can find this on the label.



+49 2922-97 21 92 90



Kundenservice@neuhaus-group.de

## Disposal instructions



Old units must not be disposed of in household waste! If the product can no longer be used, every consumer is legally obliged to dispose of used appliances separately from the household waste, e.g. at a collection point in his / her municipality or district. This ensures that old units are disposed of properly.

## Explanation of symbols



CE confirmation by the manufacturer which certifies that the product complies with the applicable regulations and standards.



Caution Hot surface!

Some parts of this product can become very hot and cause burns.



Splash proof!

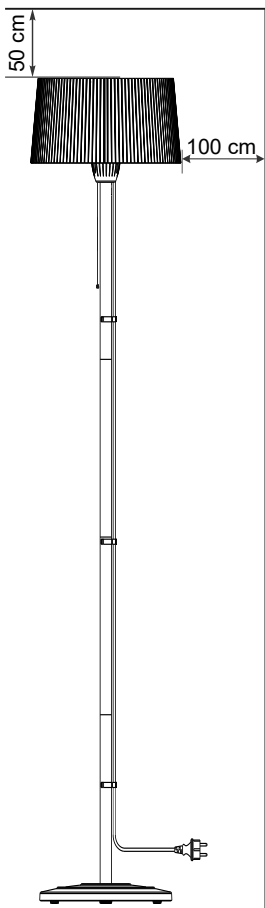


Protection class 1: This product is fitted with a protective conductor.

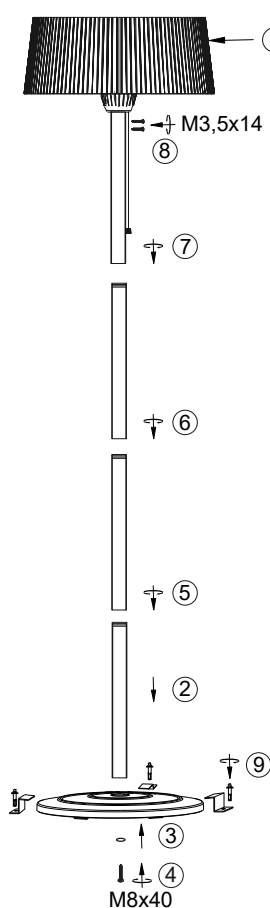
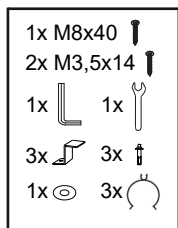
## Technical data

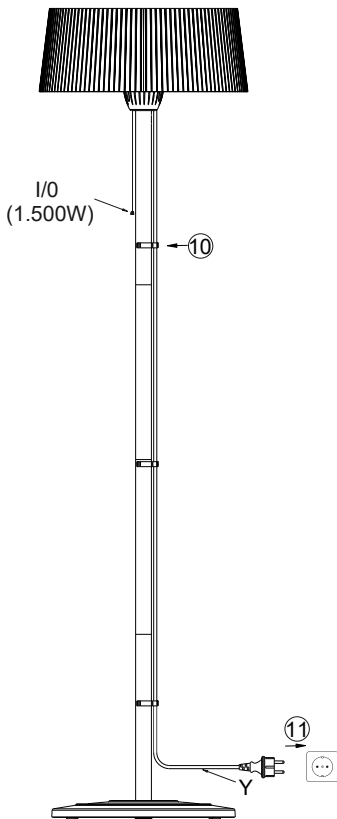
- Voltage supply: 230 V / 50 Hz
- Heater output: max. 1.500 W
- height: 195 cm

**Einzuhaltende Mindestabstände/  
Minimum distances to be observed**



## Montage/Assembly













# Leuchten**Direkt**

LeuchtenDirekt GmbH

Olakenweg 36 · D-59457 Werl



+49(0)2922 9721 9290



Kundenservice@neuhaus-group.de

[www.leuchtendirekt.de](http://www.leuchtendirekt.de)